

Управляемый промышленный коммутатор серии SICOM3000A

Руководство по аппаратной части

Издание 1.0

Сайт: <https://kyland.com.ru/>

Эл. почта:
sales@kyland.com.ru
support@kyland.com.ru

KYLAND

Уведомление о безопасной эксплуатации

Изделие работает надежно, пока оно используется в соответствии с инструкциями. Следует избегать искусственного повреждения или разрушения устройства. Прежде чем использовать устройство, внимательно прочтите это уведомление в целях обеспечения безопасности персонала и оборудования. Сохраните данное руководство для дальнейшего использования. Компания Kyland не несет ответственности за какой-либо ущерб персоналу или оборудованию, возникший в результате нарушения данного руководства.

- Не размещайте устройство вблизи источников воды или во влажных местах. Поддерживайте относительную влажность окружающей среды в пределах от 5 до 95 % (без конденсации).
- Не размещайте устройство в условиях, где оно может подвергнуться воздействию сильного магнитного поля, сильной или постоянной вибрации или воздействию высокой температуры. Придерживайтесь допустимых диапазонов рабочей температуры и температуры хранения.
- Установите и разместите устройство надежно и прочно.
- Поддерживайте устройство в чистоте. При необходимости протрите мягкой хлопчатобумажной тканью.
- Не кладите на устройство или кабели посторонние материалы. Обеспечьте достаточный отвод тепла и аккуратную прокладку кабеля без запутывания и узлов.
- При работе с устройством надевайте антистатические перчатки или используйте другие защитные меры.
- Избегайте любых открытых металлических проводов, поскольку они могут быть окислены или находиться под напряжением.
- Устанавливайте устройство в соответствии с соответствующими национальными и местными нормами.
- Перед включением питания убедитесь, что источник питания соответствует допустимому диапазону устройства. Высокое напряжение может повредить устройство.
- Разъемы питания и другие разъемы должны быть надежно соединены между собой.
- Не подключайте и не отключайте источник питания мокрыми руками. Когда устройство включено, не прикасайтесь к нему или его частям мокрыми руками.
- Перед использованием устройства, подключенного к сетевому кабелю, снимите все украшения (например, кольца, браслеты, часы и ожерелья) или любые другие металлические предметы, поскольку они могут привести к поражению электрическим током или ожогам.
- Не эксплуатируйте устройство, не подключайте и не отключайте кабели во время грозы.
- Используйте совместимые разъемы и кабели. Если вы не уверены, свяжитесь с нашим персоналом по продажам или технической поддержке для подтверждения.
- Не разбирайте устройство самостоятельно. При возникновении аномалий свяжитесь с нашим персоналом по продажам или технической поддержке.
- Если какая-либо деталь утеряна, свяжитесь с нашим персоналом по продажам или технической поддержке, чтобы приобрести замену. Не покупайте детали по другим каналам.
- Утилизируйте устройство в соответствии с соответствующими национальными правилами, предотвращая загрязнение окружающей среды.

В следующих случаях немедленно отключите электропитание и свяжитесь с представителем Kyland:

- Попадание воды в оборудование.
- Повреждение оборудования или корпуса.
- Ненормальное изменение работы или производительности оборудования.
- Запах, дым или ненормальный шум из оборудования.

ПРИМЕЧАНИЕ: Данное оборудование было испытано и признано соответствующим ограничениям для цифровых устройств класса А в соответствии с частью 15 Правил FCC. Эти ограничения предназначены для обеспечения защиты от вредных помех при коммерческом использовании оборудования. Это оборудование генерирует, использует и может излучать радиочастотную энергию, если оно установлено и используется не в соответствии с инструкциями, может создавать вредные помехи для радиосвязи. Эксплуатация этого оборудования в жилой зоне может вызвать вредные помехи, и в этом случае пользователь должен будет устранить помехи за свой счет.

ПРИМЕЧАНИЕ: Изделие нельзя использовать в жилых помещениях. При использовании в жилых помещениях изделие может вызывать помехи. Такое использование возможно, только если пользователем приняты специальные меры по снижению электромагнитного излучения, чтобы предотвратить помехи при приеме радио- и телепередач.

Оглавление

1 Обзор изделия	5
1.1 Младшие модификации (ширина корпуса - 66 мм)	5
1.2 Средние модификации (ширина корпуса - 88 мм)	6
1.3 Старшие модификации (ширина корпуса - 102 мм)	1
2 Внешний вид	2
2.1 Передняя панель	2
2.2 Вид сверху	5
2.2.1 Модели с низковольтным питанием (L2/L5)	5
2.2.2 Модель с высоковольтным питанием (HV)	5
2 Монтаж	6
2.1 Установочные габариты (в мм)	6
2.2 Последовательность монтажа	8
3.2.1 Установка на DIN-рейку	9
3.2.2 Монтаж на стену/панель (опционально)	10
3 Подключение	12
3.1 Порты Ethernet10/100Base-T(X)	12
3.2 Порты Ethernet 10/100/1000Base-T(X)	13
4.3 Слоты SFP 100/1000Base-X, 10/100/1000Base-T(X)	14
4.3.1 Оптический SFP модуль	14
4.3.2 Медный SFP модуль	15
4.4 Консольный порт	16
4.4.1 Консольный порт RJ45	16
4.5 Заземление коммутатора	17
4.6 Подключение питания	17
4.7 Подключение аварийной сигнализации	19
4 Сброс	20
5 Светодиодные индикаторы	21
6 Подключение к коммутатору	22
6.1 Подключение через консольный порт	22
6.2 Доступ через Telnet	23
6.3 Доступ через Web интерфейс	24
7 Спецификация	25
Контакты	26

1 Обзор изделия

SICOM3000A – серия промышленных управляемых Ethernet коммутаторов с низким энергопотреблением. Коммутаторы этой серии имеют последовательный консольный порт RS-232 с разъемом RJ45, поддерживают восстановление настроек до заводских параметров через отдельную аппаратную кнопку Reset, а также настройку и управление через веб-интерфейс, Telnet и консольный порт.

1.1 Младшие модификации (ширина корпуса - 66 мм)

Коммутаторы данных модификаций имеют до четырех слотов SFP 100/1000Base-X, 10/100/1000Base-T(X) и до восьми Ethernet интерфейсов 10/100Base-T(X), суммарно до двенадцати портов максимум. Слоты SFP поддерживают функцию контроля мощности оптических трансиверов. Более подробная информация по кодировке названий коммутаторов данной линейки приведена в следующей таблице.

Таблица 1 Младшие модификации серии SICOM3000A

Модели	SICOM3000A-Порты-БП1-БП2-PN
Опция	Расшифровка опции
Порты:	4GX8T, 4SFP8T, 2GX8T, 2SFP8T, 8T, 6T
	Примечания : 4GX8T : четыре SFP слота 100/1000Base-X, 10/100/1000Base-T(X) ; восемь портов 10/100Base-T(X) с разъемом RJ45 4SFP8T : четыре SFP слота 100Base-X ; восемь портов 10/100Base-T(X) с разъемом RJ45 2GX8T : два SFP слота 100/1000Base-X, 10/100/1000Base-T(X) ; восемь портов 10/100Base-T(X) с разъемом RJ45 2SFP8T : два SFP слота 100Base-X ; восемь портов 10/100Base-T(X) с разъемом RJ45 8T : восемь портов 10/100Base-T(X) с разъемом RJ45 6T : шесть портов 10/100Base-T(X) с разъемом RJ45
БП1-БП2 : напряжение питания	L2-L2 (24-48 В пост., два ввода питания) L5-L5 (12-24 В пост., два ввода питания) HV : 100-240 В перем.,50/60Гц; 110-220 В пост.
PN	Наличие поддержки промышленного протокола PROFINET

1.2 Средние модификации (ширина корпуса - 88 мм)

Коммутаторы данных модификаций имеют до четырех слотов SFP 100/1000Base-X, 10/100/1000Base-T(X) и до восьми Ethernet интерфейсов 10/100/1000Base-T(X), суммарно – до двенадцати портов максимум. Слоты SFP поддерживают функцию контроля мощности оптических трансиверов. Более подробная информация по расшифровке названий коммутаторов данной линейки приведена в следующей таблице.

Таблица 2 Средние модификации серии SICOM3000A

Модели	SICOM3000A-Порты-БП1-БП2-PN
Опция	Расшифровка опции
Порты:	4GX8GE, 2GX8GE, 8GE
	Примечания : 4GX8GE: четыре SFP слота 100/1000Base-X, 10/100/1000Base-T(X) ; восемь портов 10/100/1000Base-T(X) с разъемом RJ45 2GX8GE : два SFP слота 100/1000Base-X, 10/100/1000Base-T(X) ; восемь портов 10/100/1000Base-T(X) с разъемом RJ45 8GE: восемь портов 10/100/1000Base-T(X) с разъемом RJ45
БП1-БП2 : напряжение питания	L2-L2 (24-48 В пост., два ввода питания) L5-L5 (12-24 В пост., два ввода питания) HV : 100-240 В перем.,50/60Гц; 110-220 В пост.
PN	Наличие поддержки промышленного протокола PROFINET

1.3 Старшие модификации (ширина корпуса - 102 мм)

Коммутаторы данных модификаций имеют до двенадцати слотов SFP 100/1000Base-X, 10/100/1000Base-T(X) и до шестнадцати Ethernet интерфейсов 10/100/1000Base-T(X), суммарно - до двадцати портов максимум. Слоты SFP поддерживают функцию контроля мощности оптических трансиверов. Более подробная информация по расшифровке названий коммутаторов данной линейки приведена в следующей таблице.

Таблица 3 Старшие модификации серии SICOM3000A

Модели	SICOM3000A-Порты-БП1-БП2-PN
Опция	Расшифровка опции
Порты:	12GX8GE, 8GX8GE, 8GX8T, 8SFP8T, 4GX16GE, 4GX16T, 4SFP16T, 2GX16GE, 2GX16T, 16GE, 16T
	<p>Примечания :</p> <p>12GX8GE : двенадцать SFP слотов 100/1000Base-X, 10/100/1000Base-T(X) ; восемь портов 10/100/1000Base-T(X) с разъемом RJ45</p> <p>8GX8GE: восемь SFP слотов 100/1000Base-X, 10/100/1000Base-T(X) ; восемь портов 10/100/1000Base-T(X) с разъемом RJ45</p> <p>8GX8T : восемь SFP слотов 100/1000Base-X, 10/100/1000Base-T(X) ; восемь портов 10/100Base-T(X) с разъемом RJ45</p> <p>8SFP8T : восемь SFP слотов 100Base-X , 10/100Base-T(X) ; восемь портов 10/100Base-T(X) с разъемом RJ45</p> <p>4GX16GE : четыре SFP слота 100/1000Base-X, 10/100/1000Base-T(X); шестнадцать портов 10/100/1000Base-T(X) с разъемом RJ45</p> <p>4GX16T : четыре SFP слота 100/1000Base-X , 10/100/1000Base-T(X) ; шестнадцать портов 10/100Base-T(X) с разъемом RJ45</p> <p>4SFP16T : четыре SFP слота 100Base-X , 10/100Base-T(X) SFP slots ; шестнадцать портов 10/100Base-T(X) с разъемом RJ45</p> <p>2GX16GE : два SFP слота 100/1000Base-X , 10/100/1000Base-T(X) ; шестнадцать портов 10/100/1000Base-T(X) с разъемом RJ45</p> <p>2GX16T: два SFP слота 100/1000Base-X , 10/100/1000Base-T(X) ; шестнадцать портов 10/100Base-T(X) разъемом RJ45</p> <p>16GE : шестнадцать портов 10/100/1000Base-T(X) с разъемом RJ45</p> <p>16T : шестнадцать портов 10/100Base-T(X) с разъемом RJ45</p>
БП1-БП2 : напряжение питания	<p>L2-L2 (24-48 В пост., два ввода питания)</p> <p>L5-L5 (12-24 В пост., два ввода питания)</p> <p>HV : 100-240 В перем.,50/60Гц; 110-220 В пост.</p>
PN	Наличие поддержки промышленного протокола PROFINET

2 Внешний вид

Внимание:

Рекомендуется приобрести пылезащитные заглушки для неиспользуемых Ethernet интерфейсов RJ45 (опционально) для поддержания чистоты портов.



2.1 Передняя панель

- Передняя панель младших модификаций

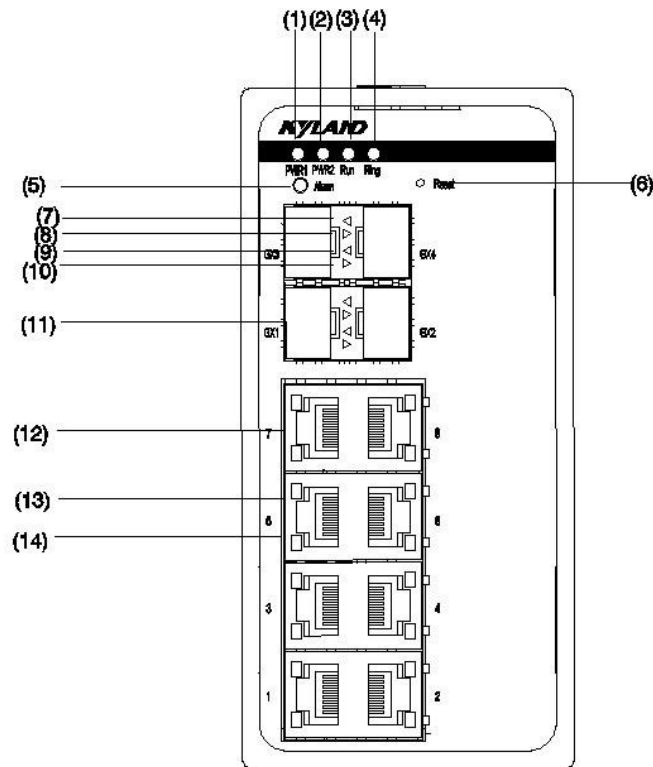


Рисунок 1 Передняя панель младших модификаций

- (1) Светодиодный индикатор питания 1
- (2) Светодиодный индикатор питания 2
- (3) Светодиодный индикатор работы коммутатора
- (4) Светодиодный индикатор состояния резервированного кольца
- (5) Светодиодный индикатор аварии
- (6) Кнопка сброса (Reset)
- (7) Светодиодный индикатор слота SFP 100/1000Base-X (статус связи, зеленый)
- (8) Светодиодный индикатор слота SFP 100/1000Base-X (индикатор скорости, желтый)
- (9) Светодиодный индикатор слота SFP 100/1000Base-X (статус связи, зеленый)
- (10) Светодиодный индикатор слота SFP 100/1000Base-X (индикатор скорости, желтый)
- (11) Слот SFP 100/1000Base-X
- (12) Ethernet порт 10/100Base-T(X)
- (13) Светодиодный индикатор Ethernet порта 10/100Base-T(X) (индикатор скорости, желтый)
- (14) Светодиодный индикатор Ethernet порта 10/100Base-T(X) (статус связи, зеленый)

- Передняя панель средних модификаций

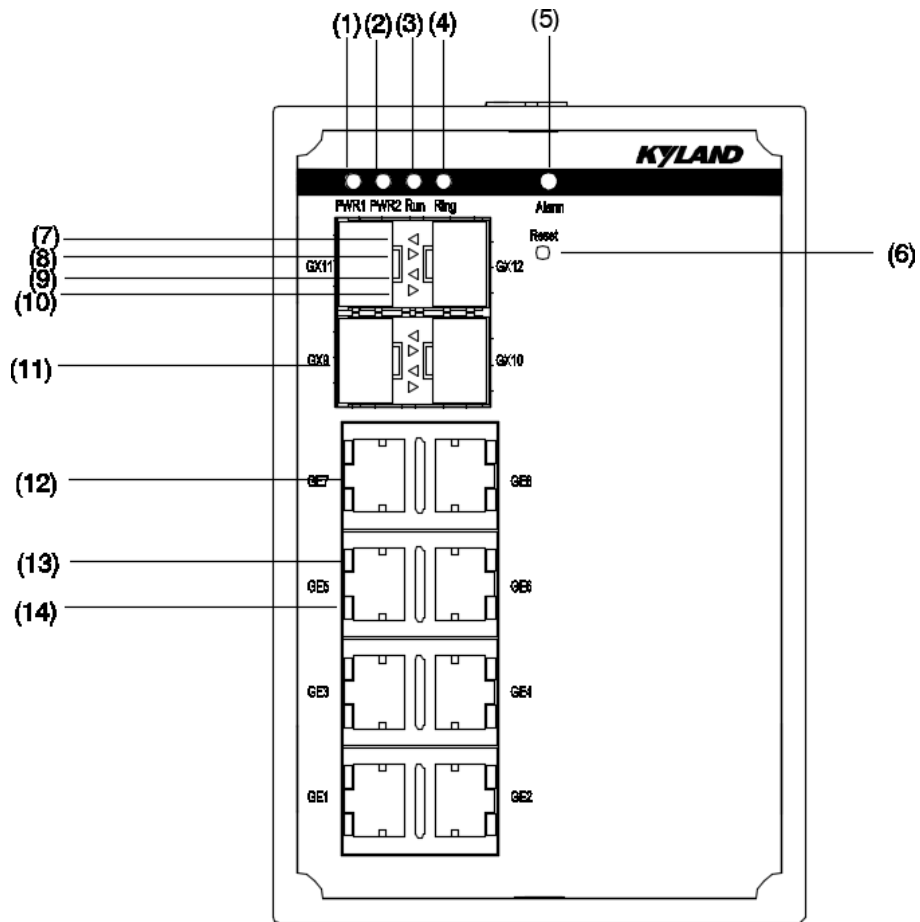


Рисунок 2 Передняя панель средних модификаций

- (1) Светодиодный индикатор питания 1
- (2) Светодиодный индикатор питания 2
- (3) Светодиодный индикатор работы коммутатора
- (4) Светодиодный индикатор состояния резервированного кольца
- (5) Светодиодный индикатор аварии
- (6) Кнопка сброса (Reset)
- (7) Светодиодный индикатор слота SFP 100/1000Base-X (статус связи, зеленый)
- (8) Светодиодный индикатор слота SFP 100/1000Base-X (индикатор скорости, желтый)
- (9) Светодиодный индикатор слота SFP 100/1000Base-X (статус связи, зеленый)
- (10) Светодиодный индикатор слота SFP 100/1000Base-X (индикатор скорости, желтый)
- (11) Слот SFP 100/1000Base-X
- (12) Ethernet порт 10/100/1000Base-T(X)
- (13) Светодиодный индикатор Ethernet порта 10/100/1000Base-T(X) (индикатор скорости, желтый)
- (14) Светодиодный индикатор Ethernet порта 10/100/1000Base-T(X) (статус связи, зеленый)

- Передняя панель старших модификаций

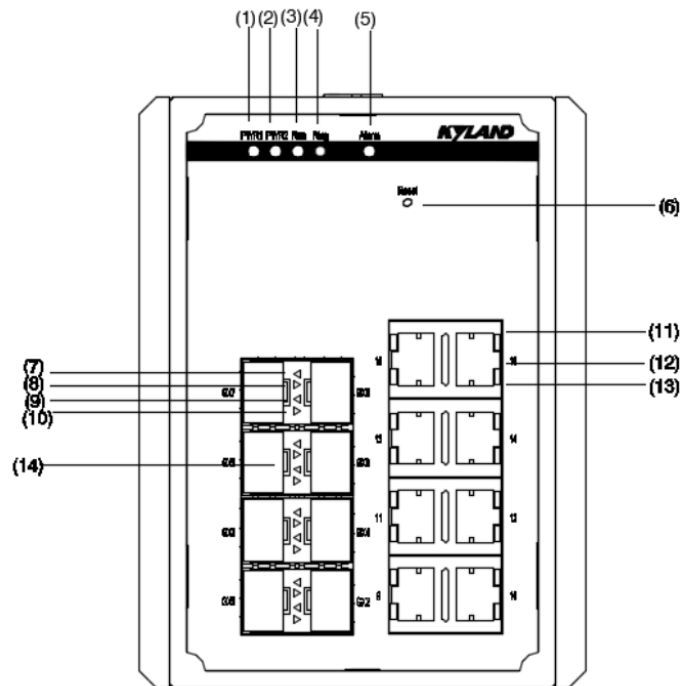


Рисунок 3 Передняя панель старших модификаций

- (1) Светодиодный индикатор питания 1
- (2) Светодиодный индикатор питания 2
- (3) Светодиодный индикатор работы коммутатора
- (4) Светодиодный индикатор состояния резервированного кольца
- (5) Светодиодный индикатор аварии
- (6) Кнопка сброса (Reset)
- (7) Светодиодный индикатор слота SFP 10/100/1000Base-X (статус связи, зеленый)
- (8) Светодиодный индикатор слота SFP 10/100/1000Base-X (индикатор скорости, желтый)
- (9) Светодиодный индикатор слота SFP 10/100/1000Base-X (статус связи, зеленый)
- (10) Светодиодный индикатор слота SFP 10/100/1000Base-X (индикатор скорости, желтый)
- (11) Светодиодный индикатор Ethernet порта 10/100/1000Base-T(X) (индикатор скорости, желтый)
- (12) Ethernet порт 10/100/1000Base-T(X)
- (13) Светодиодный индикатор Ethernet порта 10/100/1000Base-T(X) (статус связи, зеленый)
- (14) Слот SFP 100/1000Base-X

2.2 Вид сверху

2.2.1 Модели с низковольтным питанием (L2/L5)

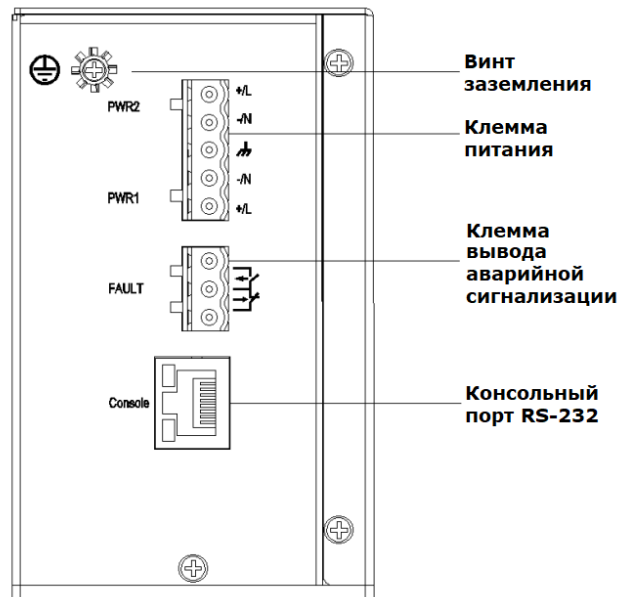


Рисунок 4 Вид сверху моделей с питанием L2/L5

2.2.2 Модель с высоковольтным питанием (HV)



Рисунок 5 Вид сверху моделей HV

2 Монтаж

2.1 Установочные габариты (в мм)

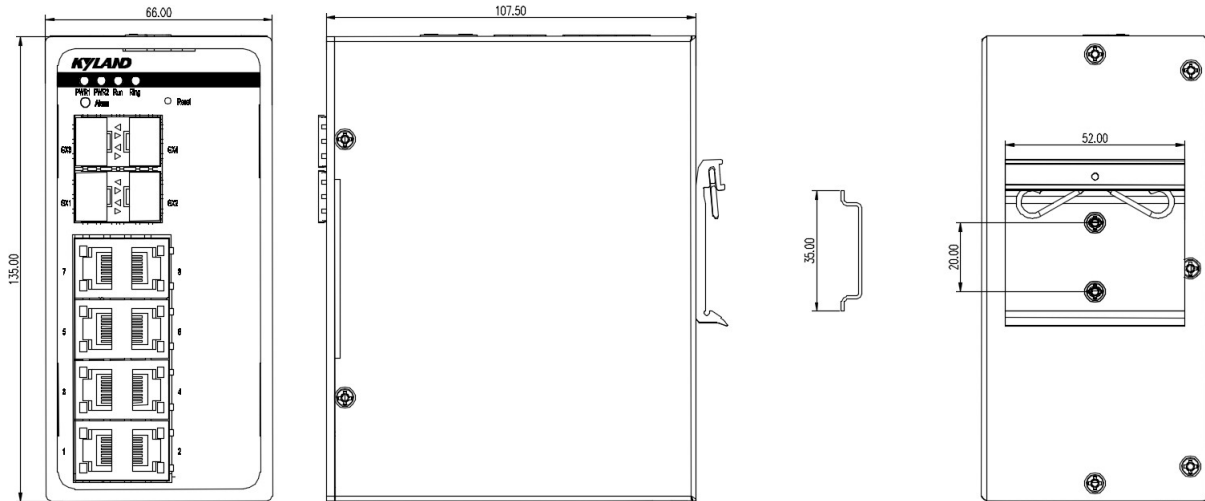


Рисунок 6 Габариты при монтаже на DIN-рейку младших модификаций (в мм)

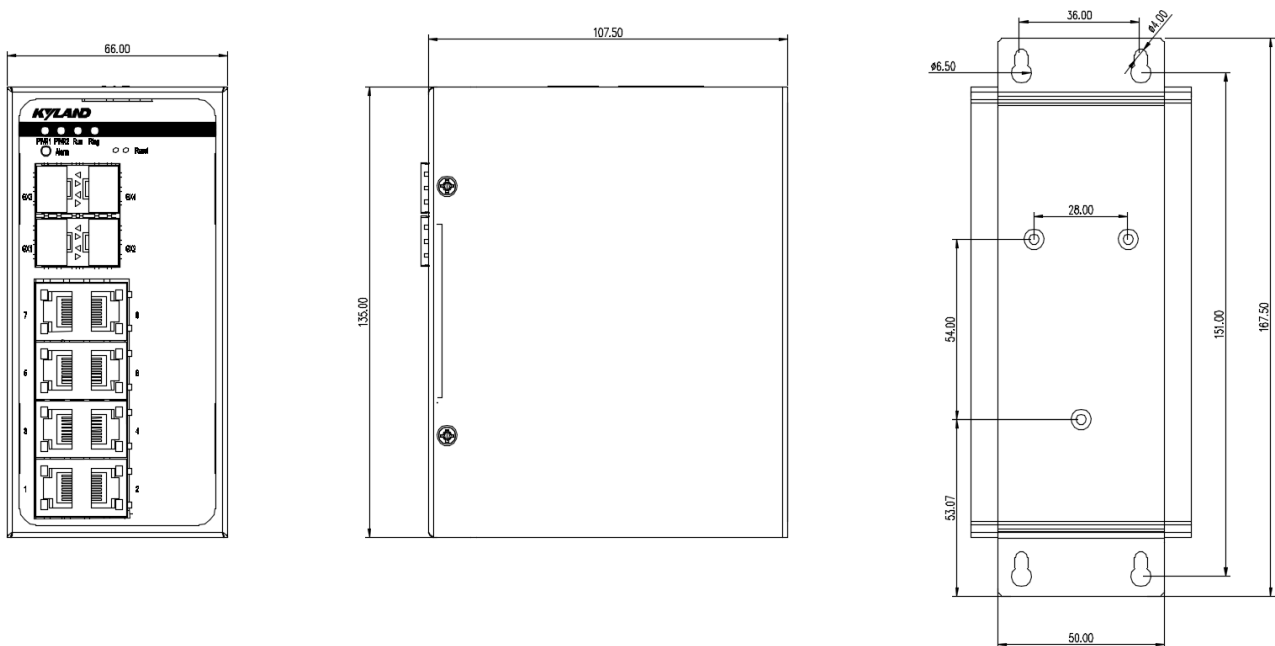


Рисунок 7 Габариты при монтаже на стену/панель младших модификаций (в мм)

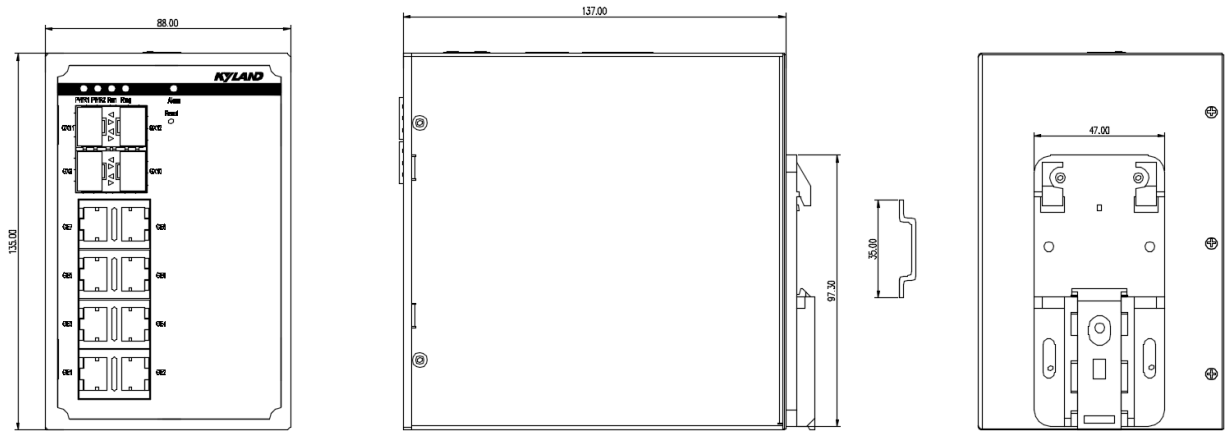


Рисунок 8 Габариты при монтаже на DIN-рейку средних модификаций (в мм)

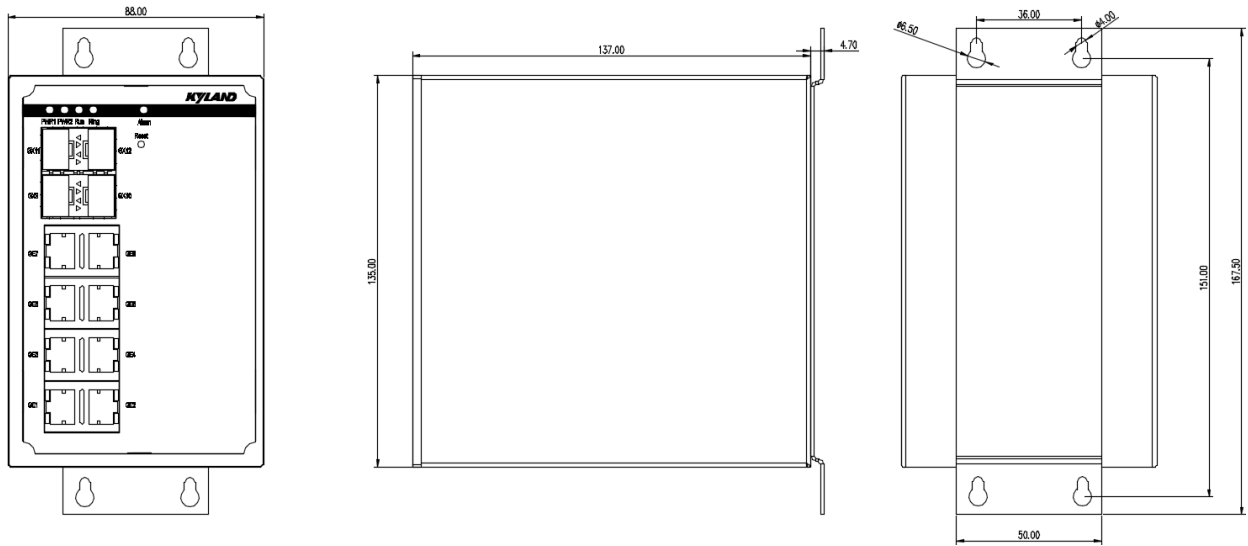


Рисунок 9 Габариты при монтаже на стену/панель средних модификаций (в мм)

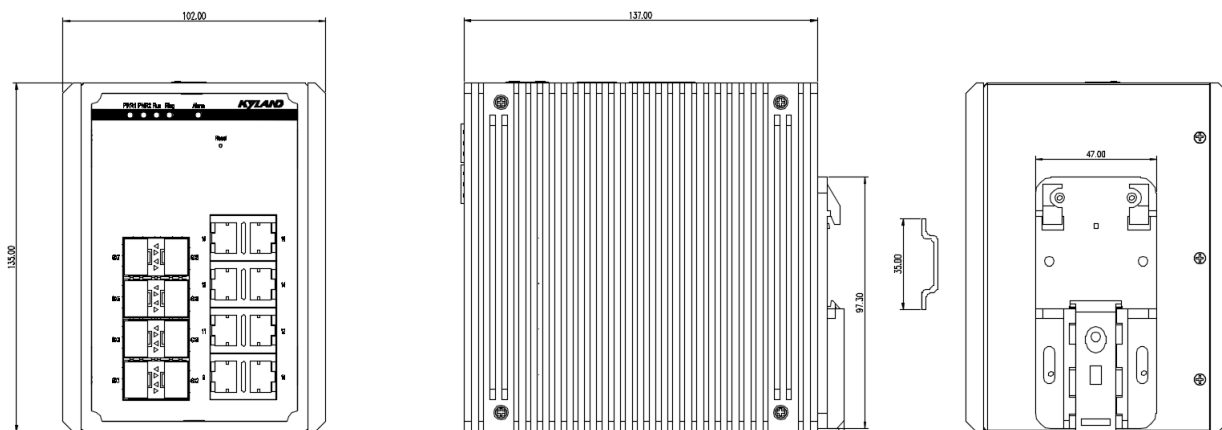


Рисунок 10 Габариты при монтаже на DIN-рейку старших модификаций (в мм)

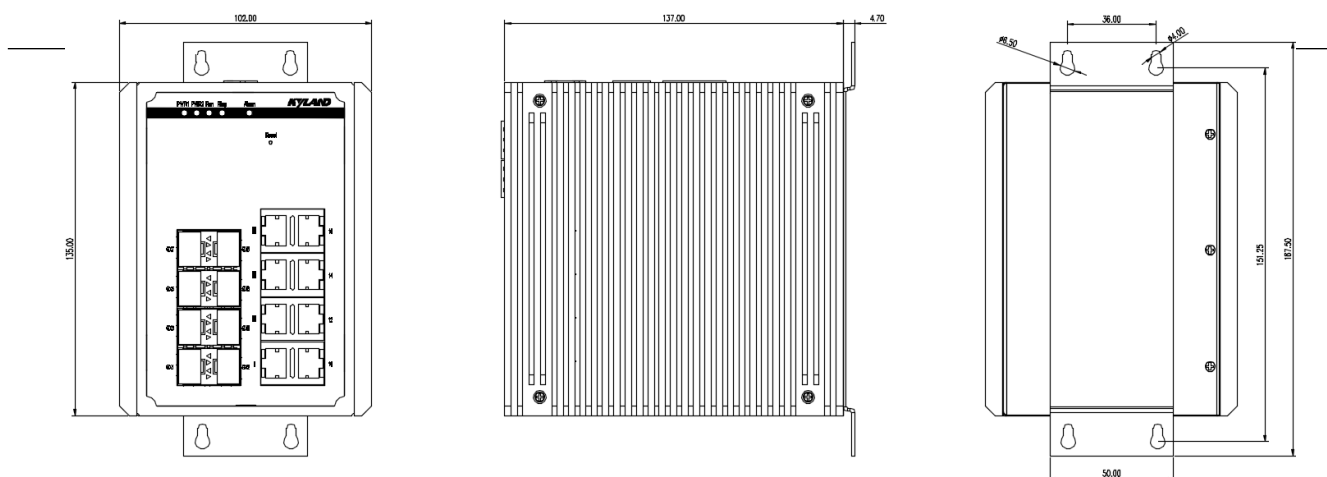


Рисунок 11 Габариты при монтаже на стену/панель старших модификаций (в мм)



Внимание:

- В процессе работы корпус коммутатора может нагреваться, будьте осторожны и не накрывайте корпус коммутатора в процессе работы.
- Рисунки в данном руководстве приводятся для справки.

2.2 Последовательность монтажа

Устройство поддерживает монтаж как на DIN-рейку, так и на стену/панель. Перед установкой убедитесь, что соблюдены следующие требования:

- 1) Окружающая среда: температура (от -40°C до 75°C), относительная влажность воздуха (от 5% до 95%, без образования конденсата).
- 2) Напряжение питания находится в допустимом диапазоне в соответствии с выбранной моделью коммутатора.
- 3) Сопротивление заземления: <math>< 5 \Omega</math>
- 4) Избегайте попадания прямых солнечных лучей, устанавливайте в отдалении от источников тепла и источников сильных электромагнитных помех.
- 5) Устройство должно быть установлено и доступно только для обслуживающего персонала или пользователей, которые были проинструктированы и имеют соответствующую

3.2.1 Установка на DIN-рейку

- Монтаж на DIN-рейку

Шаг 1: Выберите место для установки прибора с достаточным пространством для монтажа и обеспечения естественной конвекции для отвода тепла.

Шаг 2: Вставьте верхнюю часть DIN-рейки в паз крепления на DIN-рейку и прижмите устройство к DIN-рейке для его фиксации. Убедитесь, что устройство прочно установлено на DIN-рейку, как показано на рисунке ниже.

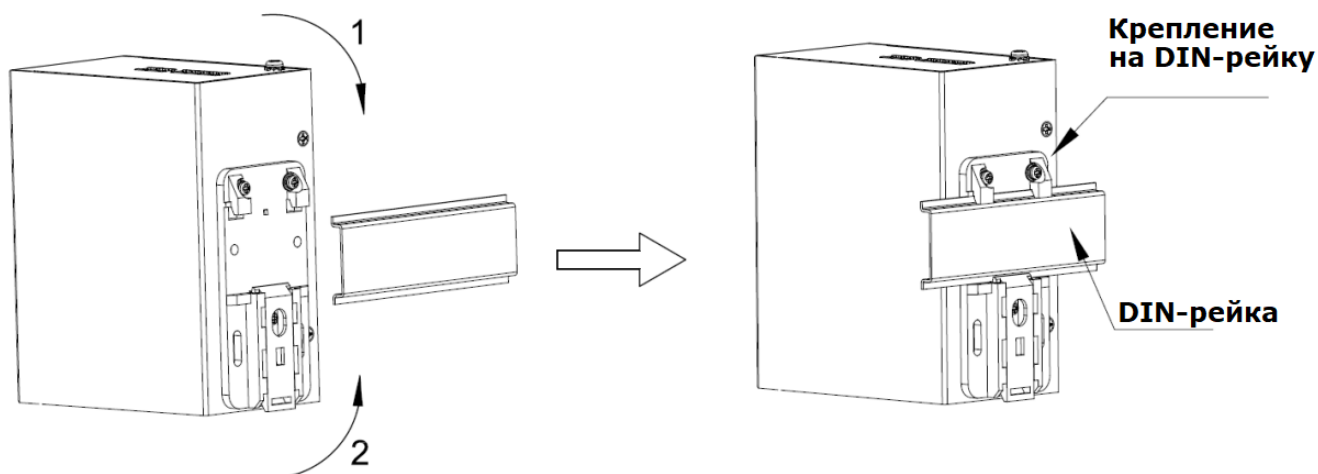


Рисунок 12 Монтаж на DIN-рейку

- Демонтаж с DIN-рейки

Шаг 1: Вставьте плоскую отвертку в отверстие пружинного замка снизу. Поднимите ручку отвертки, чтобы открыть пружинный стопорный элемент, как показано на следующем рисунке слева.

Шаг 2: Перемещайте устройство в направлении 2 до тех пор, пока нижняя часть крепления не отсоединится от DIN-рейки. Затем переместите устройство в направлении 3 и поднимите его, пока верхняя часть крепления не отсоединится от DIN-рейки.

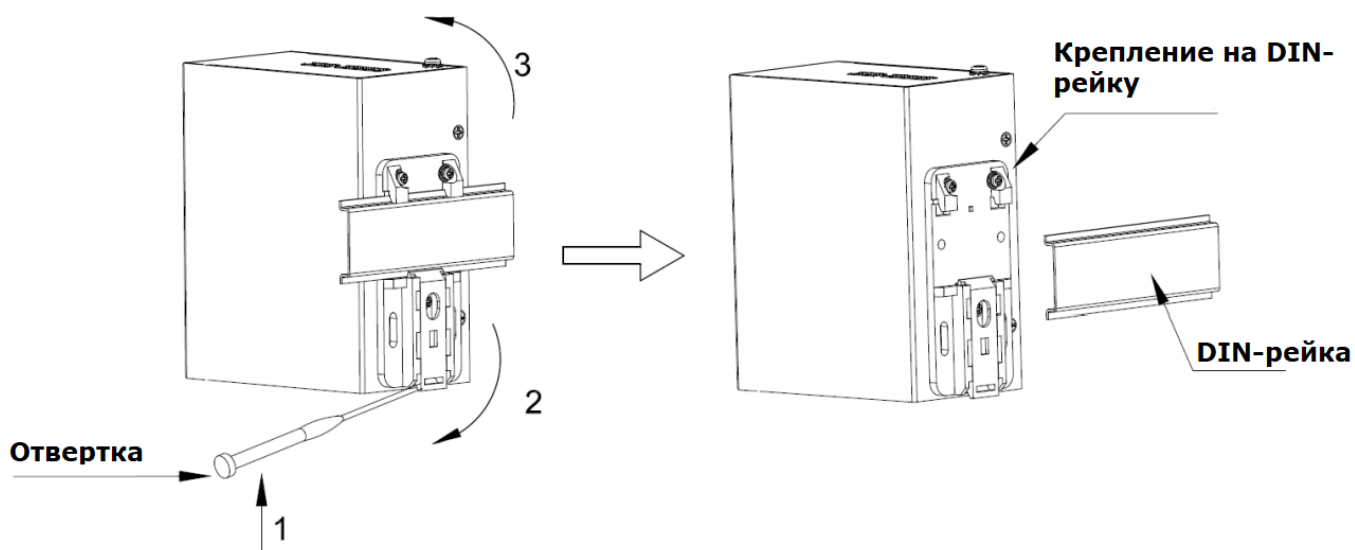


Рисунок 13 Демонтаж с DIN-рейки

3.2.2 Монтаж на стену/панель (опционально)

Примечание:

Для установки на стену/панель необходимо приобрести соответствующее крепление (опция).



- Монтаж на стену/панель

Шаг 1: С помощью винтов установите пластину крепления на задней панели коммутатора.

Шаг 2: Выберите место для установки (на стене или внутренней стенке/панели шкафа) коммутатора, обеспечьте для него достаточное монтажное пространство и место для обеспечения естественной конвекции для отвода тепла.

Шаг 3: Выполните разметку для четырех отверстий в выбранном положении в соответствии с размерами настенного крепления. Вставьте четыре винта в четыре отверстия соответственно, и закручивайте их отверткой до тех пор, пока расстояние между каждой головкой винта и стеной не останется примерно 5 мм.

Шаг 4: Совместите четыре монтажных отверстия на пластине крепления с четырьмя винтами. Пропустите винты через широкую часть отверстий крепления (Ø6.5), как показано на рисунке ниже. Передвиньте устройство в направлении 1 до тех пор, пока все винты не войдут в узкую часть отверстий крепления (Ø4). Затем затяните винты для завершения монтажа.

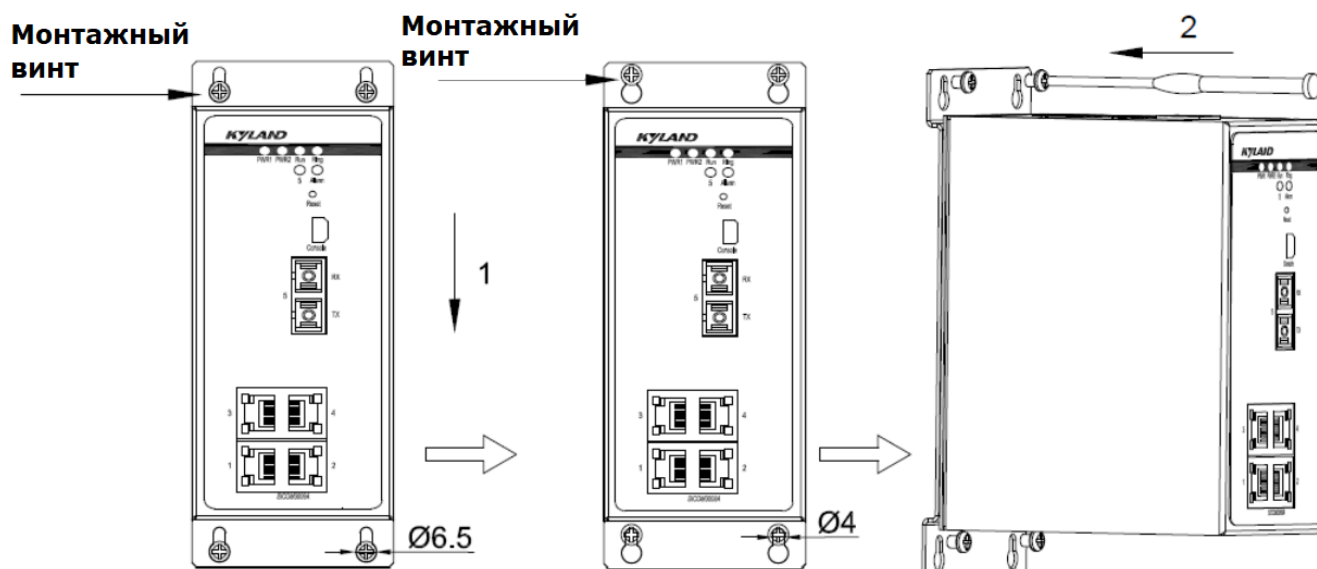


Рисунок 14 Монтаж на стену/панель

- Демонтаж со стены/панели

Шаг 1: Отверткой ослабьте четыре винта. Перемещайте устройство вверх до тех пор, пока винты не окажутся в широкой части отверстий крепления (Ø6.5), как показано на рисунке ниже. Затем снимите с четырех винтов крепежную пластину, чтобы отсоединить коммутатор от стены или внутренней стенки шкафа.

Шаг 2: Полностью открутите винты отверткой. Снимите их со стены или внутренней стенки шкафа. Затем снимите с задней панели крепежную пластину для монтажа на стену/панель, чтобы завершить демонтаж устройства.

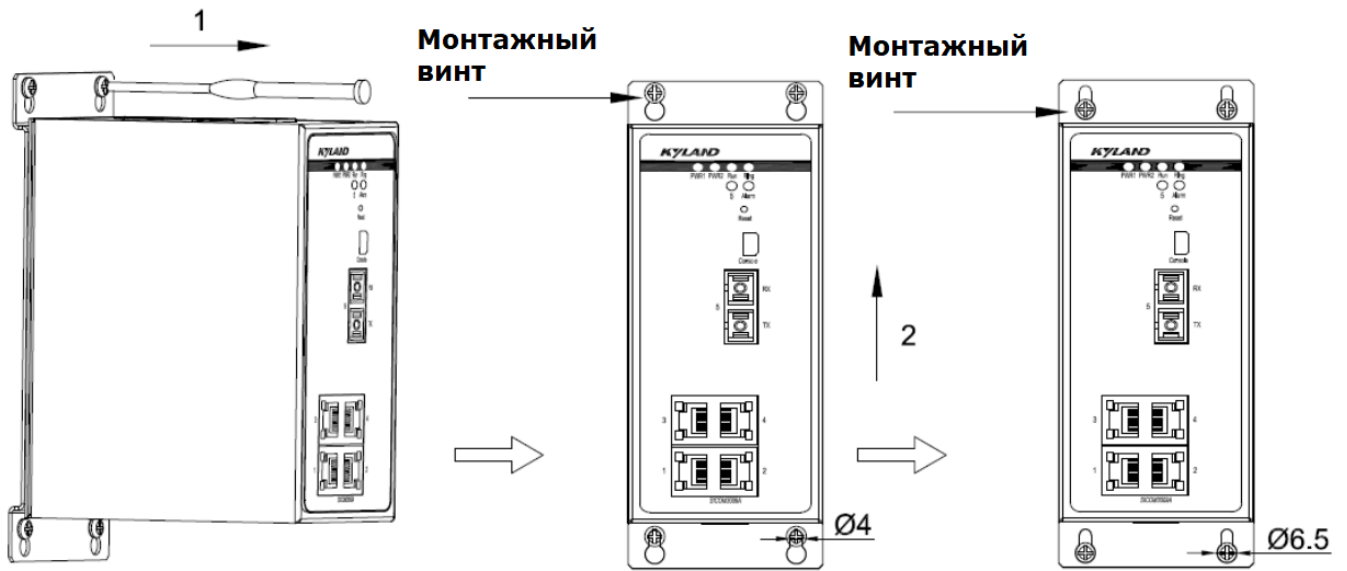


Рисунок 15 Демонтаж со стены/панели



Внимание:

Перед монтажом, демонтажем или перемещением оборудования отключите питание и отсоедините все кабели.

3 Подключение

3.1 Порты Ethernet10/100Base-T(X)

Порт Ethernet 10/100Base-T(X) оснащен разъемом RJ45. Порт поддерживает автоматическое согласование скоростей (10 или 100 Мбит/с) и дуплексности (полудуплекс или полный дуплекс). Также поддерживается автоматическое определение распиновки подключения (MDI / MDI-X), поэтому вы можете подключить порт к терминалу или сетевому устройству с помощью прямого или перекрестного кабеля.

- Контакты RJ45

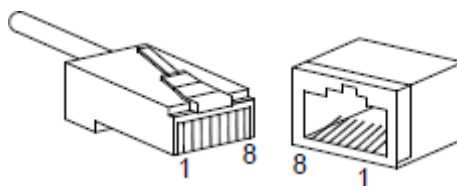


Рисунок 16 RJ45 порт

Таблица 4 Назначение контактов Ethernet порта 10/100Base-T(X) в разьеме RJ45

Контакт	MDI-X сигналы	MDI сигналы
1	Receive Data+ (RD+)	Transmit Data+ (TD+)
2	Receive Data- (RD-)	Transmit Data- (TD-)
3	Transmit Data+ (TD+)	Receive Data+ (RD+)
6	Transmit Data- (TD-)	Receive Data- (RD-)
4, 5, 7, 8	Не используются	Не используются



Примечание:

"+" и "-" указывают на полярность напряжения.

- Схема кабеля

Прямой кабель



Перекрестный кабель

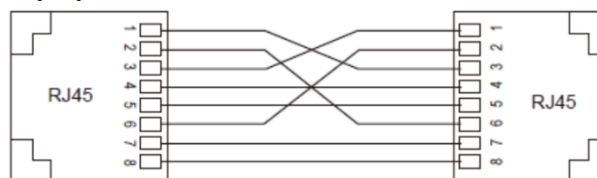


Рисунок 17 Подключение с помощью прямого/перекрестного кабеля



Примечание:

Цветовая маркировка проводников кабеля для разъема RJ45 соответствует стандарту 568B: 1-оранжевый и белый, 2-оранжевый, 3-зеленый и белый, 4-синий, 5-синий и белый, 6-зеленый, 7-коричневый и белый, 8-коричневый.

3.2 Порты Ethernet 10/100/1000Base-T(X)

Порт Ethernet 10/100/1000Base-T(X) оснащен разъемом RJ45. Порт поддерживает автоматическое согласование скоростей (10, 100 или 1000 Мбит/с) и дуплексности (полудуплекс или полный дуплекс). Также поддерживается автоматическое определение распиновки подключения (MDI / MDI-X), поэтому вы можете подключить порт к терминалу или сетевому устройству с помощью прямого или перекрестного кабеля.

- Контакты RJ45

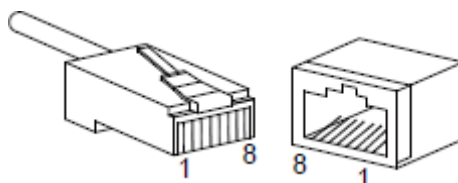


Рисунок 18 RJ45 порт

Таблица 5 Назначение контактов Ethernet порта 10/100/100Base-T(X) в разъеме RJ45

Контакт	MDI-X сигналы	MDI сигналы
1	Receive Data+ (RD0+)	Transmit Data+ (TD0+)
2	Receive Data- (RD1-)	Transmit Data- (TD1-)
3	Transmit Data+ (TD0+)	Receive Data+ (RD0+)
4	Receive Data+ (RD2+)	Transmit Data+ (TD2+)
5	Receive Data- (RD2-)	Transmit Data- (TD2-)
6	Transmit Data- (TD1-)	Receive Data- (RD1-)
7	Receive Data+ (RD3+)	Transmit Data+ (TD3+)
8	Receive Data- (RD3-)	Transmit Data- (TD3-)



Примечание:

"+" и "-" указывают на полярность напряжения.

- Схема кабеля



Рисунок 19 Подключение с помощью прямого/перекрестного кабеля



Примечание :

Цветовая маркировка проводников кабеля для разъема RJ45 соответствует стандарту 568B: 1-оранжевый и белый, 2- оранжевый, 3-зеленый и белый, 4-синий, 5-синий и белый, 6-зеленый, 7-коричневый и белый, 8-коричневый.

4.3 Слоты SFP 100/1000Base-X, 10/100/1000Base-T(X)

Слот SFP 100/1000Base-X, 10/100/1000Base-T(X) требует наличия оптического или электрического модуля SFP для обеспечения передачи данных. В следующей таблице перечислены совместимые с коммутаторами серии SICOM3000A оптические/электрические модули SFP (приобретаются отдельно).

Таблица 6 Оптические/электрические модули SFP

Модель	Порт	MM/SM	разъем	Длина волны	Расстояние передачи
IGSFP-M-SX-LC-850-0.55	1000Base-X	MM	LC	850nm	0.55 км
IGSFP-S-LX-LC-1310-2	1000Base-X	SM	LC	1310nm	2 км
IGSFP-S-LX-LC-1310-10	1000Base-X	SM	LC	1310nm	10 км
IGSFP-S-LX-LC-1310-20	1000Base-X	SM	LC	1310nm	20 км
IGSFP-S-LH-LC-1310-40	1000Base-X	SM	LC	1310nm	40 км
IGSFP-S-LH-LC-1550-60	1000Base-X	SM	LC	1550nm	60 км
IGSFP-S-ZX-LC-1550-80	1000Base-X	SM	LC	1550nm	80km
IFSFP-M-LX-LC-850-0.55	100Base-X	MM	LC	850nm	0.55km
IFSFP-M-LX-LC-1310-2	100Base-X	MM	LC	1310nm	2km
IFSFP-S-LH-LC-1310-10	100Base-X	SM	LC	1310nm	10km
IFSFP-S-LH-LC-1310-20	100Base-X	SM	LC	1310nm	20km
IFSFP-S-LH-LC-1310-40	100Base-X	SM	LC	1310nm	40km
IFSFP-S-LH-LC-1310-60	100Base-X	SM	LC	1310nm	60km
IFSFP-S-ZX-LC-1550-80	100Base-X	SM	LC	1550nm	80km
IGSFP-10/100/1000BASE-T-RJ45	10/100/1000Base-T(X)	--	RJ45	--	--



Примечание:

В устройстве поддерживаются SFP модули с функционалом цифрового контроля параметров (DDM), обеспечивающие измерение оптической мощности приемопередатчиков. Для получения более подробной информации о модулях SFP проконсультируйтесь с торговым представителем Kyland или службой технической поддержки.

4.3.1 Оптический SFP модуль

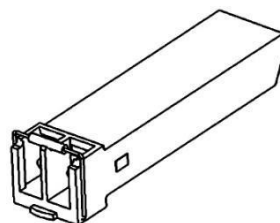


Рисунок 20 Оптический SFP модуль

Оптический модуль SFP оснащен дуплексным разъемом LC, который включает в себя порт передатчика TX и порт приемника RX. Для обеспечения связи между устройством А и устройством В подключите порт TX устройства А к порту RX устройства В, а порт RX устройства А к порту TX устройства В, как показано на следующем рисунке.



Рисунок 21 Подключение оптического модуля SFP к оптическому кабелю

- Порядок подключения оптического модуля SFP

Вставьте оптический модуль SFP в слот SFP в коммутаторе, а затем вставьте оптоволокно в порт TX и порт RX модуля SFP.

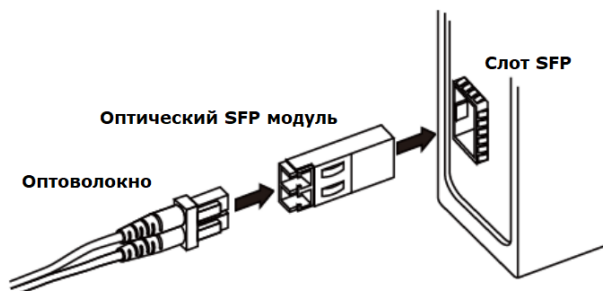


Рисунок 22 Подключение оптического модуля SFP

Определение порта RX и TX оптического модуля SFP:

- 1) Подключите оба разъема оптического SFP модуля к оптическому кабелю на одном конце линии. На противоположном конце установите аналогичный SFP модуль и также подключите его к оптическому кабелю.
- 2) Просмотрите на соответствующем светодиодном индикаторе состояние соединения: если светодиод горит, подключение выполнено правильно. Если светодиод выключен, соединение не установлено. Это может быть вызвано неправильным подключением разъемов TX и RX со стороны оптического модуля. В этом случае поменяйте местами два разъема на одном конце волоконно-оптического кабеля.



Внимание:

- В устройстве для передачи сигналов используется лазерный излучатель. Лазер удовлетворяет требованиям, предъявляемым к лазерным изделиям класса 1. Обычная работа с оборудованием не может нанести вреда глазам, но при этом запрещается смотреть прямо на оптоволоконный порт, когда устройство включено.
- Если максимально расчётное расстояние передачи данных для SFP модуля превышает 60 км, не используйте короткое оптоволокно (<20 км) для подключения. Если используется короткое оптоволокно, модуль будет поврежден.

4.3.2 Медный SFP модуль

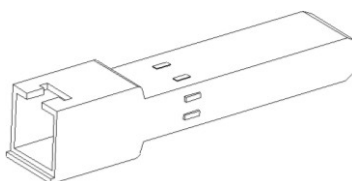


Рисунок 23 Медный SFP модуль

- Порядок подключения медного SFP модуля

Вставьте медный SFP модуль в SFP слот коммутатора, а затем вставьте разъем RJ45 витой пары в модуль SFP.

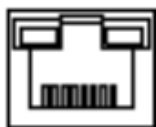


Рисунок 24 Подключение медного модуля SFP

4.4 Консольный порт

4.4.1 Консольный порт RJ45

Коммутаторы SICOM3000A оборудованы консольным портом RJ45 (показан на рисунке ниже), который установлен на верхней панели коммутатора. Для подключения последовательного порта ПК к консольному порту коммутатора используется консольный кабель DB9-RJ45. Настройка, обслуживание и управление коммутатором возможны при использовании, например программы Hyper Terminal из операционной системы Windows.



Console

Рисунок 25 Консольный порт

- Консольный кабель DB9-RJ45

Один из разъемов консольного кабеля DB9-RJ45 - это разъем DB9 для подключения к 9-контактному последовательному порту RS-232 на ПК, а другой - разъем RJ45 для подключения к консольному порту коммутатора.



Рисунок 26 Распиновка консольного кабеля DB9-RJ45

Таблица 7 Назначение сигналов RS-232 с разъем DB9 и консольного порта RJ45

RS-232 (разъем DB9)		Консольный порт RJ45	
Контакт	Сигнал	Контакт	Сигнал
2	RXD (Receive data)	2	TXD (Transmit data)
3	TXD (Transmit data)	3	RXD (Receive data)
5	GND (Grounding)	5	GND (Grounding)

4.5 Заземление коммутатора

Заземление защищает коммутатор от разрядов молний и электрических помех. Поэтому необходимо правильно выполнять заземление коммутатора. Вы должны заземлить коммутатор перед включением и отсоединить кабель заземления после выключения коммутатора.

Для заземления шасси коммутатора имеет винт заземления на верхней панели. После закрепления одного конца заземляющего кабеля на винте заземления подсоедините другой его конец к хорошо заземленной поверхности, например, металлической панели.



Примечание:

Площадь поперечного сечения кабеля заземления должна быть > 2,5мм²; сопротивление заземления <5 Ом.

4.6 Подключение питания

- 3-контактный 7.62 мм клеммный блок

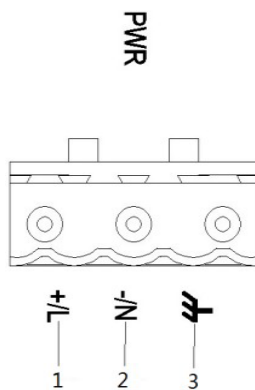


Рисунок 27 3-контактный 7.62-мм клеммный блок (розетка)

Таблица 8 Назначение выводов клеммного блока разъема питания (HV)

№	Питание от источников постоянного тока	Питание от источников переменного тока
1	PWR: +	PWR: L
2	PWR: -	PWR: N
3	PGND	PGND

Клеммная колодка разъема питания расположена на верхней части устройства. Для обеспечения питания устройства необходимо подключить провода питания к клеммной колодке. Коммутатор поддерживает резервирование питания на моделях с 5-контактным клеммным блоком (модели L2-L2 / L5-L5). В случае

неисправности одного из входов питания коммутатор может продолжать работать бесперебойно, повышая тем самым надежность сети.



Примечание:

- 0.75 мм² < Сечение провода питания < 2.5 мм²; сопротивление заземления < 5 Ом
- Для подключения питания используйте кабель с рабочей температурой не ниже 75°C.

- 5-контактный 5.08 мм клеммный блок

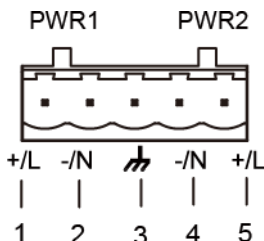


Рисунок 28 5-контактный 5.08-мм клеммный блок (розетка)

Таблица 9 Назначение выводов клеммного блока разъема питания (L2-L2 / L5-L5)

№	Контакт	Питание от источников постоянного тока	Питание от источников переменного тока
1	+/L	PWR1: +	PWR1: L
2	-/N	PWR1: -	PWR1: N
3		PGND	PGND
4	-/N	PWR2: -	PWR2: N
5	+/L	PWR2: +	PWR2: L

- Подключение и монтаж

Шаг 1: заземлите коммутатор в соответствии с разделом 4.5.

Шаг 2: извлеките силовую клеммную колодку из устройства.

Шаг 3: вставьте силовые провода в блок клемм в соответствии с таблицей 8, таблицей 9 и закрепите их.

Шаг 4: вставить клеммную колодку с подключенными проводами в гнездо клеммной колодки на устройстве.

Шаг 5: подключите другой конец силовых проводов к внешней системе электропитания в соответствии с требованиями к электропитанию устройства. Просмотрите состояние светодиодных индикаторов питания на передней панели. Если светодиодные индикаторы загораются, питание подключено правильно.

Подключение и монтаж должны соответствовать следующим рекомендациям.

Таблица 10 Рекомендации по монтажу

Тип подключения	Необходимый момент затяжки	Сечение кабелей (AWG)
Клеммный блок	4.4-5.0 дюймо-фунтов (lb-in)	12-24

Внимание:



- Перед подключением устройства к источнику питания убедитесь, что вход питания соответствует требуемой величине напряжения. Иначе устройство может быть повреждено.
- Чтобы соответствовать требованиям UL, коммутатор должен питаться от источника, соответствующего классу SELV.



Предупреждение:

- Не прикасайтесь к незащищенным проводам, клеммам или их частям, так как это может привести к травме.
- Не снимайте какие-либо детали и не вставляйте, и не вынимайте какие-либо разъемы, когда устройство включено.

4.7 Подключение аварийной сигнализации

На верхней панели устройства предусмотрена клеммная колодка для вывода сигнала аварии. При правильной работе коммутатора нормально разомкнутые контакты реле сигнализации замыкаются, а нормально замкнутые контакты размыкаются; при срабатывании сигнализации нормально замкнутые контакты размыкаются, а нормально разомкнутые контакты замыкаются. Сигнал тревоги выводится через 3-контактную клеммную колодку, с шагом 5.08 мм.

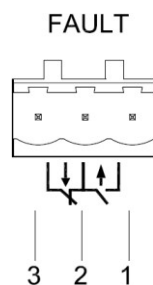


Рисунок 29 Блок клеммной колодки аварийной сигнализации (розетка)

Электрические параметры реле:

- Максимальное напряжение коммутации: 24 В пост.;
- Максимальный ток коммутации: 1 А;
- Максимальная коммутируемая мощность: 60 Вт;
- Диэлектрическая прочность: 2 кВ



Примечание:

- Контакт 1 и контакт 2 - нормально разомкнутые контакты; контакт 2 и контакт 3 - нормально замкнутые контакты. Когда коммутатор работает правильно, контакт 1 и контакт 2 замкнуты, контакт 2 и контакт 3 открыты; когда происходит сбой, контакт 1 и контакт 2 разомкнуты; контакт 2 и контакт 3 замкнуты.
- Для подключения используйте кабель с рабочей температурой не ниже 75°C.

- Подключение и монтаж

Шаг 1: Снимите клеммную колодку аварийной сигнализации с коммутатора.

Шаг 2: Зафиксируйте три провода сигнализации в клеммной колодке.

Шаг 3: Вставьте клеммную колодку сигнализации в ее гнездо.

Подключение и монтаж должны соответствовать следующим рекомендациям.

Таблица 11 Рекомендации по монтажу

Тип подключения	Необходимый момент затяжки	Сечение кабелей (AWG)
Клеммный блок	4.4 дюймо-фунтов (lb-in)	12-24

4 Сброс

Устройство имеет кнопку «Сброс» (Reset) на передней панели. Кнопка может быть использована для перезапуска устройства или восстановления заводских настроек по умолчанию.


Вы можете перезапустить устройство, нажав и удерживая кнопку от 0.5 до 3 секунд. Вы можете восстановить заводские настройки по умолчанию, нажав и удерживая кнопку 3 секунды или более.

**Внимание:**

Чтобы только перезагрузить устройство, не удерживайте кнопку в течение 3 секунд и более, так как это восстановит заводские настройки по умолчанию.

5 Светодиодные индикаторы

Таблица 12 Светодиоды на передней панели

Индикатор	Состояние	Описание
PWR1	Вкл	Питание 1 подключено и работает правильно.
	Выкл	Питание 1 не подключено или работает неправильно.
PWR 2 LED	Вкл	Питание 2 подключено и работает правильно.
	Выкл	Питание 2 не подключено или работает неправильно.
Run	Мигает	Коммутатор работает
	Вкл	Коммутатор в процессе загрузки
	Выкл	Коммутатор не работает
Ring	Вкл	Master (протокол DT-Ring)/Root (протокол DRP)
	Мигает	Slave (протокол DT-Ring)/B-Root или Normal (протокол DRP)
	Выкл	Протокол резервирования не включен
Alarm	Вкл	Произошла авария.
	Выкл	Сигнала аварии нет.
Индикатор скорости соединения слота SFP 100Base-X (желтый)	Вкл	Порт работает на скорости 100 Мбит/с
	Выкл	Соединение не активно
Индикатор скорости соединения слота SFP 100/1000Base-X (желтый)	Вкл	Порт работает на скорости 1000 Мбит/с
	Выкл	Порт работает на скорости 100 Мбит/с или соединение не активно
Индикатор статуса соединения слотов SFP 100Base-X или 100/1000Base-X (зеленый)	Вкл	Соединение активно
	Мигает	Идет передача данных
	Выкл	Соединение не активно
 <p>Скорость соединения (желтый) Статус соединения (зеленый)</p>		
Индикатор скорости соединения порта Ethernet 10/100Base-T(X) (желтый)	Вкл	Порт работает на скорости 100 Мбит/с
	Выкл	Порт работает на скорости 10 Мбит/с или соединение не активно
Индикатор скорости соединения порта Ethernet 10/100Base-T(X) (желтый)	Вкл	Порт работает на скорости 1000 Мбит/с
	Выкл	Порт работает на скорости 10 или 100 Мбит/с или соединение не активно
Индикатор статуса соединения портов Ethernet 10/100Base-T(X) или 10/100/1000Base-T(X) (зеленый)	Вкл	Соединение активно
	Мигает	Идет передача данных
	Выкл	Соединение не активно

6 Подключение к коммутатору

Вы можете подключиться к коммутатору для выполнения настройки одним из следующих способов:

6.1 Подключение через консольный порт

Шаг 1: Соедините консольный порт коммутатора с портом RS-232 на ПК с помощью кабеля DB9-RJ45 из комплекта поставки.

Шаг 2: Запустите программу HyperTerminal в ОС Windows. На рабочем столе компьютера нажмите Пуск → Все программы → Аксессуары → Связь → HyperTerminal (или Start → All Programs → Accessories → Communications → Hyper Terminal), или используйте другую программу терминала.

Шаг 3: Создайте соединение "Switch", как показано на следующем рисунке.



Рисунок 30 Создание подключения

Шаг 4: Выберите последовательный порт (COM4 – для примера, у вас он может быть под другим номером), как показано на следующем рисунке.



Рисунок 31 Выбор последовательного порта



Примечание:

Чтобы проверить используемый порт связи, щелкните правой кнопкой мыши [My Computer] (Мой компьютер) и выберите [Property] (Свойства). Для просмотра порта связи нажмите [Оборудование] → [Диспетчер устройств] → [Порты (COM и LPT)].

Шаг 5: Установите параметры порта (Скорость: 115200, Кол-во бит данных: 8, Четность: None, Стоповые биты: 1, Контроль потока: None), как показано на следующем рисунке.

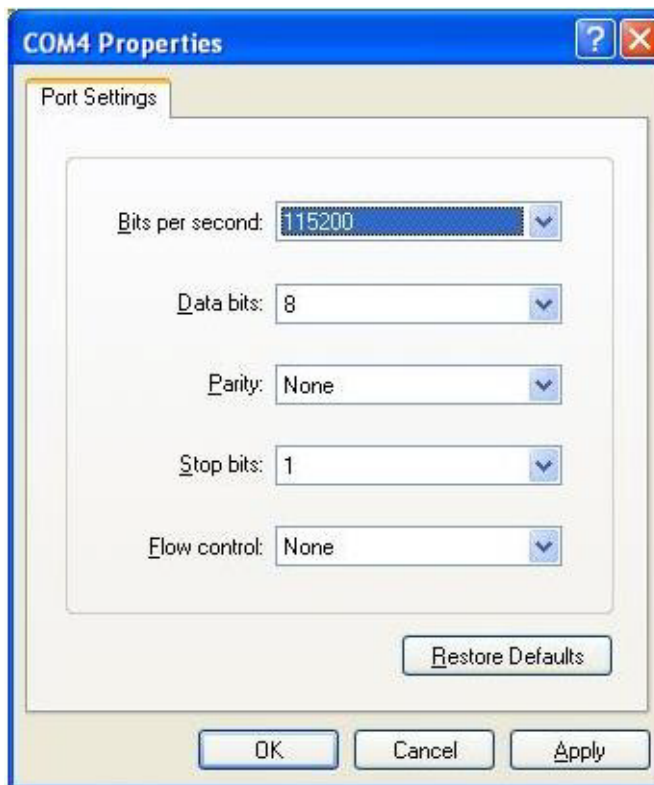


Рисунок 32 Параметры последовательного порта

Шаг 6: Нажмите OK, чтобы войти в режим командной строки (CLI). Затем для выполнения настроек можно использовать следующие команды.

Таблица 13 примеры команд CLI

Тип доступа	Команда	Описание
Привилегированный режим	SWITCH#show interface vlan 1	Вывод IP адреса коммутатора.
Привилегированный режим	SWITCH#show version	Вывод текущей версии прошивки коммутатора.
Привилегированный режим	SWITCH#reboot	Перезагрузка коммутатора.
Привилегированный режим	SWITCH#load default	Сброс настроек коммутатора к значению по умолчанию.
Привилегированный режим	SWITCH#config terminal	Переход в режим конфигурирования.

6.2 Доступ через Telnet

Шаг 1: Подключите сетевой порт ПК к порту Ethernet коммутатора с помощью сетевого кабеля.

Шаг 2: На рабочем столе Windows нажмите Пуск и Выполнить. Отобразится диалоговое окно Выполнить. Введите "telnet IP адрес". Например, если IP-адрес устройства 192.168.0.2 (IP-адрес устройства по умолчанию), введите в диалоговое окно "telnet 192.168.0.2".

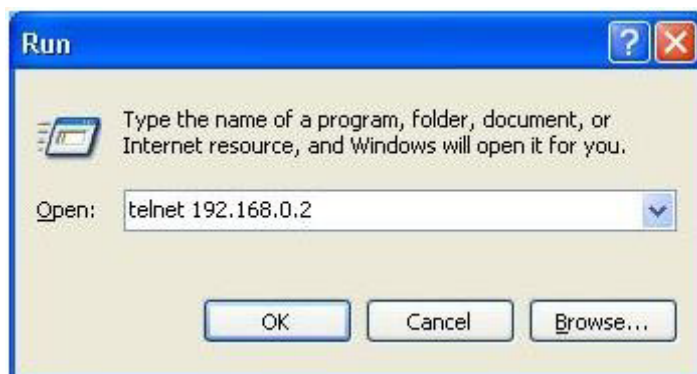


Рисунок 33 Доступ через Telnet

Шаг 3: Нажмите OK, после чего откроется окно Telnet с выводом командной строки (CLI) коммутатора. После этого вы можете вводить команды (как показано в таблице 13).

6.3 Доступ через Web интерфейс

Шаг 1: Подключите сетевой порт ПК к порту Ethernet коммутатора с помощью сетевого кабеля.

Шаг 2: Введите IP-адрес (указан на корпусе коммутатора) устройства в адресное поле браузера.

Отобразится интерфейс для входа в систему. Вы можете войти в Web-интерфейс по умолчанию под именем пользователя "admin" и паролем "123".



Примечание:

- Рекомендуются браузеры старше версии IE8.0.
- Подробнее о том, как получить доступ к устройству и другим операциям, см. руководство пользователя по программной части.

7 Спецификация

Питание

Тип питания	Номинальное напряжение	Предельное напряжение
L2	24-48 В пост.	18-60 В пост.
L5	12-24 В пост.	9-36 В пост.
HV	100-240 В перем., 50/60Hz; 110-220 В пост.	85-264 В перем. / 77-300 В пост.
Клеммная колодка	L2/L5 : 5-контактная клеммная колодка с шагом между контактами 5.08 мм HV : 3-контактная клеммная колодка с шагом между контактами 7.62 мм	

Номинальная потребляемая мощность

Потребляемая мощность	Младшие модели : ≤ 12 Вт Средние модели : ≤ 16 Вт Старшие модели : ≤ 20 Вт
-----------------------	---

Механические характеристики

Корпус	Металл, безвентиляторный
Степень защиты	IP40
Монтаж	DIN-рейка или монтаж на стену/панель (опционально)
Габариты (Ш×В×Г)	Младшие модели : 66×135×107.5 мм ; Средние модели : 88×135×137 мм ; Старшие модели : 102×135×137 мм ; (не учитывая разъёмы, крепления на DIN-рейку или на стену/панель)
Вес	Младшие модели : 1.1 кг Средние модели : 1.5 кг Старшие модели : 1.9 кг

Окружающая среда

Условия работы	В помещении/шкафу
Рабочая температура	-40°C~+75°C
Температура хранения	-40°C~+85°C
Относительная влажность воздуха	5%~95% (без образования конденсата)
Степень загрязнения	2
Высота	до 2000 м

Время наработки на отказ (MTBF)

Гарантия	5 лет
----------	-------

Контакты

Для получения технической поддержки пишите на наш адрес электронной почты: support@kyland.com.ru

Офис продаж: sales@kyland.com.ru

Для получения информации об оборудовании, документации, актуальной информации обращайтесь на сайт: <https://kyland.com.ru/>